

- 9 MARS 2023

Arrêté n° 2023\_AV\_DRI\_LHS\_00070

## ARRÊTE PORTANT PERMISSION DE VOIRIE

Le Président du Département de Saône-et-Loire,

Vu le Code général des collectivités territoriales, et notamment l'article L3221-4,

Vu le Code général de la propriété des personnes publiques,

Vu le Code de la voirie routière,

Vu l'arrêté du 24 novembre 1967 modifié relatif à la signalisation des routes et des autoroutes,

Vu l'instruction interministérielle sur la signalisation routière, notamment les dispositions de la 8ème partie,

Vu le Règlement départemental de voirie adopté par l'Assemblée départementale du 18 novembre 2022,

Considérant la demande du 23/02/2023, par laquelle la commune de Saint-Germain-du Bois, domiciliée Place du Marché, 71330 SAINT-GERMAIN-DU-BOIS, sollicite l'autorisation pour la réalisation de travaux sur le domaine public, Route départementale D137, du PR0+245 au PR0+250, Allée de la Balme, en agglomération, Commune de Saint-Germain-du-Bois,

Sur proposition de Monsieur le Directeur général des services départementaux ;

### ARRÊTE

#### Article 1 : Autorisation

Le permissionnaire est autorisé à occuper le domaine public départemental pour une durée de 15 ans et à exécuter les travaux énoncés dans sa demande pour un branchement d'eaux usées.

Tout renouvellement devra être sollicité au moins deux mois avant l'expiration de l'autorisation en cours, si le permissionnaire entend poursuivre l'exploitation de son réseau.

Le présent arrêté devra être utilisé dans un délai d'UN an à compter du jour de sa délivrance. Dans le cas où aucune modification des lieux n'interviendrait sur cette période, une nouvelle demande devra être effectuée.

#### Article 2 : Prescriptions techniques - Réalisation de tranchées sous chaussée

La découpe de la chaussée sera obligatoirement réalisée par sciage ou par tout autre moyen permettant une découpe franche et rectiligne.

La distance entre la génératrice supérieure de la canalisation, du câble ou de la gaine de protection sera au minimum égale à 0,80 mètre du niveau de la chaussée.

Les tranchées transversales seront réalisées par demi-chaussée.

Le remblayage de la tranchée ainsi réalisée et la réfection définitive de la chaussée, seront effectués conformément au schéma n°5 joint au présent arrêté.

Les couches de matériaux granulaires devront être montées par couche de 20 cm avant compactage.

Les tranchées seront le plus souvent possible refermées en fin de journée. En cas d'impossibilité technique, le nécessaire sera fait pour sécuriser les lieux sous la responsabilité de l'occupant.

Les déblais de chantier non utilisés provenant des travaux seront évacués et transportés en décharge autorisée à recevoir les matériaux extraits par les soins du bénéficiaire de la présente autorisation ou de l'entreprise chargée d'exécuter les travaux.

Les matériaux et matériels nécessaires à la réalisation des travaux autorisés par le présent arrêté pourront être déposés sur les dépendances de la voie (accotement). En aucun cas, le dépôt ne pourra se prolonger pour une durée supérieure à celle des travaux prévus dans le présent arrêté. Les dépendances devront être rétablies dans leur état initial.

Si le marquage horizontal en rives ou en axe est endommagé, il devra être reconstitué à l'identique.

Les dépendances du domaine public devront être reconstituées à l'identique.

#### REFECTION DE LA COUCHE DE ROULEMENT

Pour des raisons d'exploitation de la route, une réfection provisoire est exigée avant la réfection définitive. Celle-ci sera faite à l'aide d'un enrobé froid.

Cette réfection ne pourra excéder 6 mois ; période durant laquelle l'occupant est tenu d'en assurer l'entretien.

Le revêtement définitif sera obligatoirement réalisé en enrobés à chaud de granulométrie 0/10 sur 6 cm d'épaisseur minimum après :

- découpe soignée du bord de la tranchée (côté chaussée) pour réaliser un épaulement sur 10 cm,
- couche d'accrochage,
- imperméabilisation soignée du joint de type pontage de fissure.

#### **Article 3** : Prescriptions techniques - Réalisation de tranchées sous accotement

La tranchée sera réalisée à une distance minimale de 0 mètre entre le bord de chaussée et le bord de la tranchée.

La distance entre la génératrice supérieure de la canalisation, du câble ou de la gaine de protection sera au minimum égale à 0,60 mètre du niveau de l'accotement.

Le remblayage de la tranchée ainsi réalisée et la réfection de l'accotement, seront effectués conformément au schéma n°7C joint au présent arrêté.

Les couches de matériaux granulaires devront être montées par couche de 20 cm avant compactage.

L'accotement sera rétabli à l'identique dans sa partie supérieure. Plus particulièrement pour les accotements végétalisés, ceux-ci devront être engazonnés après la reconstitution de la tranchée.

Les tranchées seront le plus souvent possible refermées en fin de journée. En cas d'impossibilité technique, le nécessaire sera fait pour sécuriser les lieux sous la responsabilité de l'occupant.

Les déblais de chantier non utilisés provenant des travaux seront évacués et transportés en décharge autorisée à recevoir les matériaux extraits par les soins du permissionnaire de la présente autorisation ou de l'entreprise chargée d'exécuter les travaux.

Toute signalisation verticale présente avant le chantier devra être remise en place.

Les déblais de chantier non utilisés provenant des travaux seront évacués et transportés en décharge autorisée à recevoir les matériaux extraits par les soins du bénéficiaire de la présente autorisation ou de l'entreprise chargée d'exécuter les travaux.

#### **Article 4 : Contrôles et détection présence d'HAP et d'amiante**

##### 1) Contrôle du compactage :

L'intervenant s'assurera de la qualité du compactage par un moyen normalisé à sa convenance. Les résultats seront mis à disposition du Département et annexés à l'avis de fin de travaux.

Parallèlement le Département se réserve le droit de faire effectuer des contrôles de compactage et des sondages contradictoires. Si les résultats ne sont pas satisfaisants, l'intervenant devra reprendre entièrement ces prestations sur toute la longueur ou surface concernée. Il aura également en charge le coût de ces contrôles avant et après réfection, le délai de garantie étant reporté.

##### 2) Contrôle des travaux et des ouvrages implantés :

Le Département pourra contrôler, à tout moment, la conformité des travaux et les ouvrages implantés en présence du permissionnaire.

Dans le mois qui suit la mise en service des ouvrages exécutés, le Maître d'Ouvrage retournera, au Service territorial d'aménagement, l'attestation de conformité complétée et signée ci-jointe.

Cette attestation est un engagement du respect des prescriptions édictées dans la permission de voirie, par le maître d'ouvrage et qui donnera lieu à un contrôle par le gestionnaire de voirie.

Dès lors que le permissionnaire procède à une réfection de la chaussée ou de ses dépendances, le délai de garantie d'un an court dès la réception de l'attestation de conformité par le Service territorial d'aménagement.

##### 3) Détection présence d'HAP et d'amiante :

Le pétitionnaire devra effectuer à sa charge, des recherches de présence ou non d'amiante et en teneur d'HAP.

La responsabilité du pétitionnaire est pleine et entière pour l'implantation et la quantification des analyses. Toutefois, le Département exige à minima deux échantillons par zone homogène, et à défaut un prélèvement tous les 200 mètres.

Ces résultats devront être communiqués avec l'attestation de conformité (certificat pour absence d'amiante, certificat pour la teneur en HAP, fiche technique du produit et fiche technique des agrégats d'enrobés contenus dans le produit mis en place).

Le réemploi en l'état de matériaux contenant des HAP ou de l'amiante est proscrit.

#### **Article 5 : Signalisation du chantier**

La fourniture, la pose, la maintenance et la dépose de la signalisation réglementaire sont à la charge du permissionnaire qui sera responsable des accidents pouvant survenir par défaut ou insuffisance de signalisation et qui devra être maintenue de jour comme de nuit. Celle-ci devra être implantée conformément aux dispositions de la 8ème partie de l'instruction interministérielle sur la signalisation routière.

Il est rappelé qu'il est interdit d'exécuter les travaux de nuit et qu'en cas d'intempéries de nature à gêner la visibilité des usagers tels que la pluie ou le brouillard, les travaux doivent être interrompus et une signalisation adaptée mise en place.

Pour tous travaux en agglomération un arrêté de circulation devra être sollicité auprès du Maire de la commune concernée alors que pour tous travaux hors agglomération cette démarche devra être faite auprès du Service territorial d'aménagement chargé localement du secteur.

#### **Article 6 : Ouverture de chantier**

Le permissionnaire confirmera au STA du Louhannais agissant pour le compte du Département (03.85.72.02.85) la date de début et la durée effective des travaux et ceci 5 jours au moins avant l'ouverture du chantier.

#### **Article 7 : Exploitation, entretien et maintenance des ouvrages**

Le permissionnaire s'engage à maintenir les ouvrages autorisés en bon état d'entretien pendant toute la durée de son occupation et à ce que les ouvrages restent conformes à l'affectation du domaine occupé, à charge pour lui de solliciter l'autorisation d'intervenir pour procéder à cet entretien, du signataire du présent arrêté.

Lors de ces opérations d'entretien et de maintenance, aucun empiètement n'est possible sur la plateforme de la voie. Si tel devait être le cas un arrêté de circulation devra être sollicité.

En cas d'urgence justifiée, le permissionnaire peut entreprendre sans délai des travaux de réparation sous réserve que le Service territorial d'aménagement soit avisé immédiatement (copie de l'avis des travaux urgents) afin de pallier tout inconvénient immédiat pour la circulation. La demande de permission de voirie devra alors être remise, à titre de régularisation au Service territorial d'aménagement dans les 72 h qui suivront le début des travaux, dans le cas d'une ouverture de tranchée.

Le gestionnaire de voirie se réserve le droit de demander le déplacement des ouvrages autorisés aux frais de l'occupant, dès lors que des travaux de voirie s'avéreront nécessaires.

#### **Article 8 : Responsabilité du pétitionnaire**

Cette autorisation est délivrée à titre personnel et ne peut être cédée.

Son titulaire est responsable tant vis-à-vis de la Collectivité représentée par le signataire que vis-à-vis des tiers, des accidents de toute nature qui pourraient résulter de l'installation de ses biens mobiliers et/ou la réalisation de ses travaux de maintenance et d'entretien.

En cas de malfaçon ou de non-respect des dispositions fixées par la présente autorisation, le bénéficiaire sera mis en demeure, sauf urgence avérée, de remédier à ces désordres, dans un délai au terme duquel le Département se substituera à lui. Les frais de cette intervention seront à la charge du bénéficiaire et récupérés par la Collectivité comme en matière de contributions directes.

Les droits des tiers sont et demeurent expressément réservés.

**Article 9 : Retrait de la permission de voirie**

La présente autorisation est délivrée à titre précaire et révocable, et ne confère aucun droit réel à son titulaire : elle peut être retirée à tout moment pour des raisons de gestion de voirie sans qu'il puisse résulter, pour ce dernier de droit à indemnité.

Par ailleurs, l'inexécution des prescriptions techniques entraîne le retrait de l'autorisation, indépendamment des mesures qui pourraient être prises pour la répression des contraventions de voirie et la suppression des ouvrages.

**Article 10 : Remise en état des lieux**

En cas de révocation de l'autorisation ou au terme de sa validité en cas de non renouvellement, son bénéficiaire sera tenu, si les circonstances l'exigent, de remettre les lieux dans leur état primitif dans le délai d'un mois à compter de la révocation ou du terme de l'autorisation. Passé ce délai, en cas d'inexécution, procès-verbal sera dressé à son encontre, et la remise en état des lieux sera exécutée d'office aux frais du bénéficiaire de la présente autorisation.

**Article 11 : Règlementation**

L'ensemble des dispositions du Règlement départemental de voirie auquel il n'est pas dérogé dans la présente s'applique intégralement.

**Article 12 : Exécution**

Monsieur le Directeur général des services départementaux, est chargé, en ce qui le concerne, d'assurer l'exécution du présent arrêté.

Fait à Saint-Germain-du-Bois, le - 7 MARS 2023

En 6 exemplaires.

Destinataires :

Le bénéficiaire pour attribution

Entreprise PERROT TP

La commune de Saint-Germain-du-Bois pour information

S. DUBOIS

Le CE de Saint-Germain-du-Bois

Le STA du Louhannais

Le Président,

Pour le Président et par délégation,

Le Responsable du STA du Louhannais,



Thierry AGRON

Annexes : Schémas de remblaiement n°5 et 7C

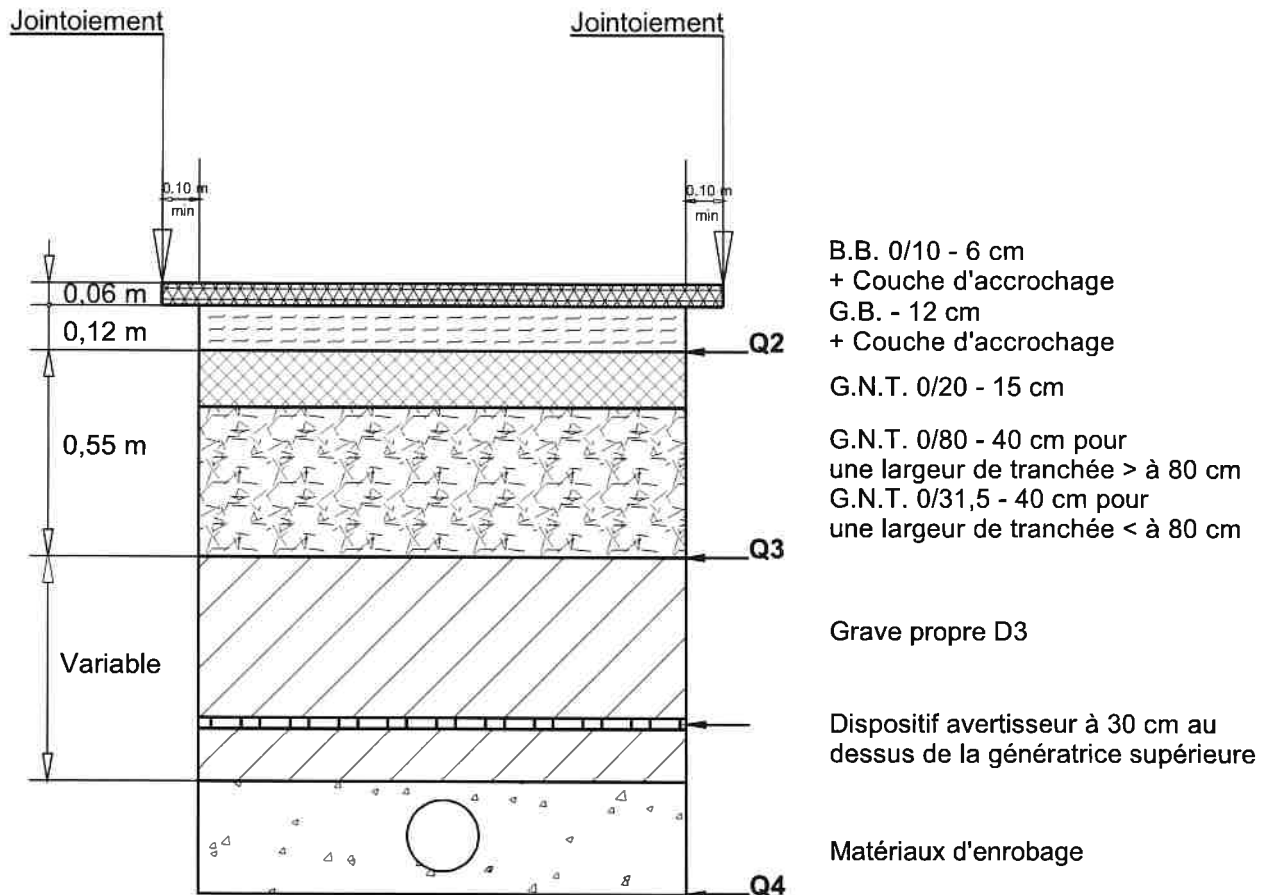
Cette décision peut être contestée dans les 2 mois à compter de la notification de la présente décision, soit auprès du Président du Département pour un recours gracieux, soit auprès du Tribunal administratif de Dijon qui peut être saisi par l'application Télécours citoyens accessible par le site [www.telercours.fr](http://www.telercours.fr) pour un recours contentieux.



# REMBLAYAGE DE TRANCHEES SOUS CHAUSSEE

## Chaussée Bitumineuse Schéma type 5

(Découpe préalable du bord de tranchée pour raccordement rectiligne)



### LES OBJECTIFS DE DENSIFICATION

Q4 P.I.R. Enrobage + Fond de tranchée	Q3 P.S.R. Couche de forme	Q2 Couche de roulement Assise de chaussée
Pour éviter les tassements ultérieurs, réaliser un bon épaulement des sols environnants.	Pour obtenir l'effet "enclume" et faciliter le compactage des couches supérieures.	Pour obtenir des performances mécaniques correctes afin de résister au trafic et rétablir l'étanchéité de l'ouvrage

**Légende :**

Q2, Q3, Q4 : classification des objectifs de compactage  
 B.B. : Béton Bitumineux  
 G.B. : Grave Bitume  
 G.T.L.H. : Grave Traitée au Liant Hydraulique

G.N.T. : Grave Non Traitée  
 P.I.R. : Partie Inférieure du Remblai  
 P.S.R. : Partie Supérieure du Remblai

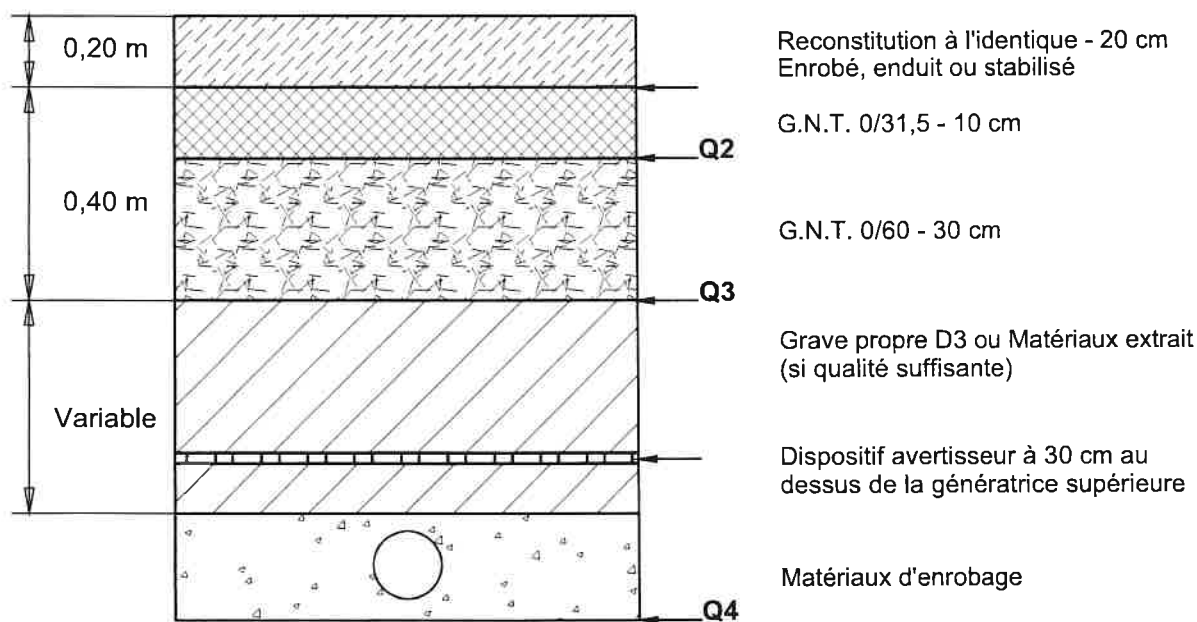




REMBLAYAGE DE TRANCHEES (à une distance inférieure à 1,00 m du bord de chaussée) SOUS TROTTOIR/STABILISE

Schéma type 7 C

(Découpe préalable du bord de tranchée pour raccordement rectiligne)



**LES OBJECTIFS DE DENSIFICATION**

Q4 P.I.R. Enrobage + Fond de tranchée	Q3 P.S.R. Couche de forme	Q2 Couche de roulement Assise de chaussée
Pour éviter les tassements ultérieurs, réaliser un bon épaulement des sols environnants.	Pour obtenir l'effet "endurme" et faciliter le compactage des couches supérieures.	Pour obtenir des performances mécaniques correctes afin de résister au trafic et rétablir l'étanchéité de l'ouvrage

Légende :

Q2, Q3, Q4 : classification des objectifs de compactage  
B.B. : Béton Bitumineux  
G.B. : Grave Bitume  
G.T.L.H. : Grave Traité au Liant Hydraulique

G.N.T. : Grave Non Traitée  
P.I.R. : Partie Inférieure du Remblai  
P.S.R. : Partie Supérieure du Remblai





## ATTESTATION de CONFORMITÉ

Nom de l'occupant : .....

a occupé le domaine public départemental :

- Dates réelles de l'occupation : .....
- Commune : .....
- RD : .....
- Motif : .....

**L'occupant atteste avoir respecté les prescriptions :**

- de la permission de voirie n° .....  
date de délivrance : .....
- de la permission de stationner n° .....  
date de délivrance : .....

Pour faire valoir ce que de droit,

Date et signature de l'occupant :

Document à retourner signé au STA à l'issue de l'occupation :

STA DU LOUHANNAIS  
86 Route de Sens, BP 1  
71330 SAINT-GERMAIN-DU-BOIS

### Cadre réservé à l'administration

Contrôle effectué le : ..... Résultat :  conforme /  non conforme

Si « non conforme » : procès-verbal n° ..... établi le .....

Objet du litige : .....

2<sup>ème</sup> contrôle effectué le : ..... Résultat :  conforme /  non conforme

Observations : .....

